

Генеральный директор
ООО «МИРАКС»

А.А. Шашов

«11» января 2023 г.

**Газоанализаторы портативные
AVIS X4 PRO**

Руководство по эксплуатации
РУСГ.413412.004РЭ

Оглавление

Введение.....	4
1 Указание мер безопасности	6
2 Назначение и функции	8
3 Комплектность поставки.....	10
4 Хранение	12
5 Ввод в эксплуатацию (включение) газоанализатора	13
6 Эксплуатация и техническое обслуживание	14
7 Описание газоанализатора	15
8 Маркировка	21
9 Меню.....	22
10 Устройство газоанализатора.....	24
11 Технические характеристики.....	26
12 Сигнализация	30
14 Трансмиттер	36
15 Калибровка.....	38
16 Поверка.....	44
17 Ремонт.....	45
18 Гарантийные обязательства и сведения о рекламациях	48
19 Утилизация.....	50
Приложение А. Неисправности.....	51
Приложение Б. Предупреждения и тревога.....	53
Приложение В. Ручной насос	55
Приложение Г. Моторизированный насос	58

Приложение Д. Разрешительные документы	62
ЛИСТ РЕГИСТРАЦИИ ИЗМЕНЕНИЙ	68
ЛИСТ ДЛЯ ЗАПИСЕЙ.....	69

ВВЕДЕНИЕ

Данное руководство по эксплуатации является руководящим документом в обращении с газоанализатором портативным AVIS X4 PRO (далее газоанализатор, прибор). Также в обязательном порядке с прибором поставляется паспорт утвержденного типа. В паспорте указываются заводской номер изделия, определяемые газы, условия эксплуатации, комплектность поставки и другие характеристики.

Газоанализатор допущен к применению в Российской Федерации и имеет свидетельство об утверждении типа средств измерений, выданное Федеральным агентством по техническому регулированию и метрологии, внесены в Государственный реестр средств измерений Российской Федерации.

Газоанализатор соответствует требованиям Технического регламента Таможенного союза ТР ТС 012/2011 «О безопасности оборудования для работы во взрывоопасных средах», сертификат соответствия.

Газоанализатор соответствует требованиям Технического регламента Таможенного союза ТР ТС 020/2011 «Электромагнитная совместимость технических средств».

Расшифровка предупреждающих знаков данного руководства:



ВНИМАНИЕ!

Указание на потенциально опасную ситуацию, которая при несоблюдении соответствующих мер предосторожности может привести к причинению вреда здоровью персонала, повреждению прибора или нанесению ущерба окружающей среде.

Предостережение от ненадлежащего обращения с прибором.



ИНФОРМАЦИЯ!

Дополнительная информация по обращению с прибором.



ОПАСНО!

Указание на непосредственно опасную ситуацию, которая при несоблюдении соответствующих мер предосторожности приводит к серьезным последствиям.



ВНИМАНИЕ! ТЕМПЕРАТУРНЫЕ УСЛОВИЯ

Обращение особого внимания на температуру при проведении работ.

1 УКАЗАНИЕ МЕР БЕЗОПАСНОСТИ



- Газоанализатор является личным устройством безопасности. Вы отвечаете за предпринимаемые действия в случае подачи предупреждающего сигнала.
- Газоанализатор следует оберегать от механических ударов.
- Запрещается механическое воздействие на сенсоры. Запрещается надавливать, протыкать сенсоры любыми предметами. Запрещается воздействие струей воздуха под давлением более 0,15 МПа на сенсор прибора при очистке корпуса от загрязнений.
- Категорически запрещается эксплуатация газоанализаторов с поврежденными элементами, корпусом и другими неисправностями.
- Запрещается несанкционированная замена компонентов прибора.
- Запрещается проводить замену сенсора, замену батареи и вскрытие прибора во взрывоопасных зонах.
- В случае нарушения правил эксплуатации, установленных изготовителем, может ухудшиться защита, обеспечиваемая корпусом, и взрывозащита, применяемая в данном оборудовании.

➤ Выполнять калибровку необходимо только в безопасном месте при отсутствии опасных газов.



➤ Калибровку нужно выполнять по графику, в зависимости от воздействия на сенсоры отравляющих и загрязняющих веществ. Рекомендуется производить калибровку не реже одного раза в 6 месяцев.

➤ В целях обеспечения безопасности газоанализатор AVIS X4 PRO должен эксплуатироваться и обслуживаться только квалифицированным персоналом. Перед эксплуатацией или обслуживанием устройства внимательно ознакомьтесь с руководством по эксплуатации.

2 НАЗНАЧЕНИЕ И ФУНКЦИИ

2.1 Назначение газоанализатора портативного AVIS X4 PRO

Газоанализатор портативный AVIS X4 PRO предназначен для измерения концентраций горючих, токсичных газов и кислорода в воздухе рабочей зоны промышленных помещений и открытых пространств промышленных объектов. Принцип действия газоанализатора основан на инфракрасном, термокаталитическом, полупроводниковом, фотоионизационном, электрохимическом методах анализа – измерение объемной доли содержания горючих, токсичных газов и кислорода.

Газоанализатор проводит анализ от одного до шести компонентов газовой смеси, осуществляет непрерывный мониторинг и отображение измеренных значений концентрации и показания состояния газоанализатора на ЖК-дисплее.

2.2 Функции газоанализатора:

- цифровая индикация содержания определяемого компонента в режиме реального времени на ЖК-дисплее газоанализатора;
- многофункциональная подсветка ЖК-дисплея;
- диагностика чувствительных элементов (сенсоров);

- подача световой, звуковой и вибросигнализации (одновременно) при достижении концентрации содержания определяемого компонента порогов срабатывания «ПОРОГ 1», «ПОРОГ 2», «ПОРОГ 3» (сигналы порогов различны по частоте, цвет светового сигнала красный);
- цифровая индикация установленных порогов;
- подсчет показателей STEL (предельно допустимой концентрации ПДК) и TWA (среднесменное значение предельно допустимой концентрации ПДК).
- непрерывная регистрация данных (черный ящик). Возможность настройки интервала регистрации данных (от 1 до 300 секунд), архив 65000 записей с перезаписью более старых событий;
- обмен данными с ПК по интерфейсу USB;
- индикация неисправностей/ошибок работы прибора;
- питание газоанализатора осуществляется от аккумулятора 3,7 В, емкостью 2100 мА.



Функции газоанализатора доступные при настройке прибора посредством программного обеспечения (ПО), установленного на ПК согласно п. 14.

3 КОМПЛЕКТНОСТЬ ПОСТАВКИ

Таблица 3.1. Комплект поставки газоанализатора.

Наименование	Кол-во	Примечания
Газоанализатор портативный AVIS X4 PRO	1	-
Калибровочная насадка	1	-
Зарядное устройство	1	-
Программное обеспечение (ПО)	1	Доступно на сайте: mirax-safety.com
Документация:		
Паспорт	1	-
Руководство по эксплуатации	1	-
Методика поверки	1	На партию
Сертификат соответствия ТР ТС	1	На партию
Упаковка	1	-

Таблица 3.2. Дополнительное оборудование.

Наименование	Кол-во	Примечания
Ручной насос с зондом	1	По дополнительному заказу см. приложение Г
Моторизированный насос	1	По дополнительному заказу См. приложение Д
Калибровочная насадка	1	ЗИП по доп. заказу
Фильтр	1	ЗИП по доп. заказу
Клипса для крепления газоанализатора на одежду типа «Крокодил»	1	ЗИП по доп. заказу
Корпус газоанализатора портативного AVIS X4 PRO	1	ЗИП по доп. заказу
<i>Примечание – ЗИП - запасные части</i>		

4 ХРАНЕНИЕ

4.1 Заводская упаковка

Газоанализатор с комплектом поставки и эксплуатационной документацией поставляется потребителю упакованным в заводскую упаковочную коробку из картона. Способ упаковки, подготовка к упаковке, транспортная тара и материалы, применяемые при упаковке, порядок размещения соответствуют чертежам предприятия-изготовителя.

4.2 Хранение

Хранение газоанализаторов соответствует условиям группы 2 по ГОСТ 15150-69:



- температура воздуха – от минус 30 до плюс 50 °С;
- относительная влажность воздуха (не более) – 95 % при 25 °С;
- при длительном хранении заряжать аккумулятор 1 раз в 6 месяцев.

В условиях складирования газоанализаторы должны храниться на стеллажах. Воздух помещений, в которых хранятся газоанализаторы, не должен содержать вредных примесей, вызывающих коррозию.

5 ВВОД В ЭКСПЛУАТАЦИЮ (ВКЛЮЧЕНИЕ) ГАЗОАНАЛИЗАТОРА

Перед первой эксплуатацией газоанализатора рекомендуется следующая последовательность действий:

- Проверить комплектность поставки.
- Внимательно ознакомиться с руководством по эксплуатации и паспортом на газоанализатор.
- Зарядить аккумулятор.
- Провести внешний осмотр газоанализатора:
 - сличить заводской номер на задней части корпуса газоанализатора и в эксплуатационных документах;
 - проверить целостность корпуса;
 - проверить наличие всех крепежных элементов;
- Включить газоанализатор, дождаться окончания прогрева.



Если газоанализатор хранился при отрицательной температуре, то перед включением выдержать прибор при температуре от 0 до плюс 30°C в течение 2 – 4 ч.

- Если активирована функция автокалибровки нуля сенсоров, выполнить процедуру в заведомо чистой атмосфере или воспользоваться ГСО-ПГС воздух.

6 ЭКСПЛУАТАЦИЯ И ТЕХНИЧЕСКОЕ ОБСЛУЖИВАНИЕ

6.1 В процессе эксплуатации газоанализатор AVIS X4 PRO нуждается в проведении технического обслуживания.

6.2 Рекомендуемые виды и сроки проведения технического обслуживания:

- внешний осмотр – перед каждым использованием;
- очистка поверхностей от загрязнений – раз в 1 месяц;
- калибровка по ГСО-ПГС – не реже 1 раза в 6 месяцев;
- поверка прибора – раз в год (см. п.16);
- удаление загрязнений с контактов зарядки;

6.3 При внешнем осмотре газоанализатора необходимо проверить:

- целостность корпуса;
- наличие всех крепежных деталей и их элементов, качество крепежных соединений;

В процессе эксплуатации газоанализатора, по мере загрязнения, необходимо производить его чистку. Чистку производить влажной хлопчатобумажной тканью или бумажной салфеткой с непрерывной сменой контактирующей поверхности ткани/бумаги, во избежание образования царапин на поверхности. При необходимости, возможно применение воды или сжатого воздуха давлением до 0,15 МПа с последующей протиркой тканью/салфеткой.

7 ОПИСАНИЕ ГАЗОАНАЛИЗАТОРА

7.1 Внешний вид газоанализатора и его характерные особенности:

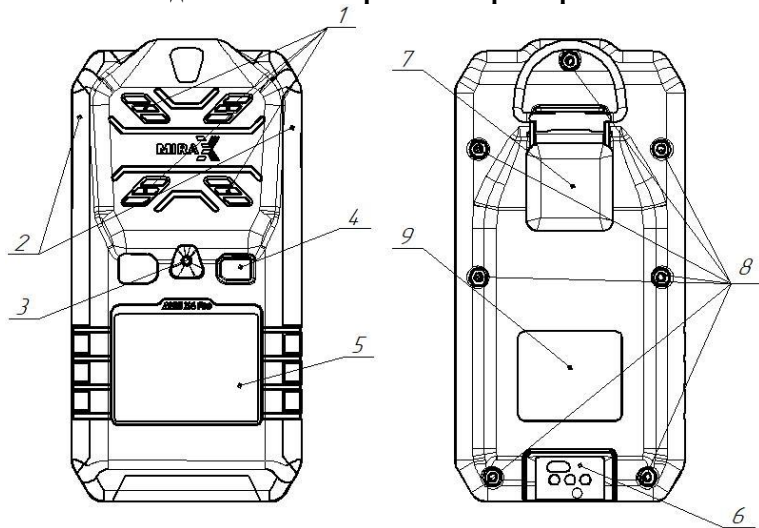


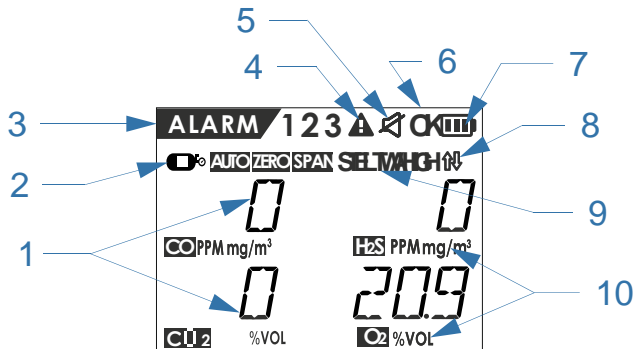
Рис.1 Внешний вид газоанализатора AVIS X4 PRO

7.2 Детали газоанализатора и внешний вид

Позиция	Описание
1	От 1 до 4 сенсоров, от 1 до 6 определяемых компонентов. Типы сенсоров: инфракрасный (IR), термокatalитический (LEL), электрохимический (EC), фотоионизационный (PID), полупроводниковый (MEMS).
2	Окна световой сигнализации (световоды)
3	Звуковая сигнализация
4	Кнопка управления
5	ЖК-дисплей
6	Место установки трансмиттера Контакты для заряда аккумулятора.
7	Клипса для крепления газоанализатора на одежду
8	Винты крепления корпуса
9	Этикетка с маркировкой газоанализатора

7.3 Дисплей

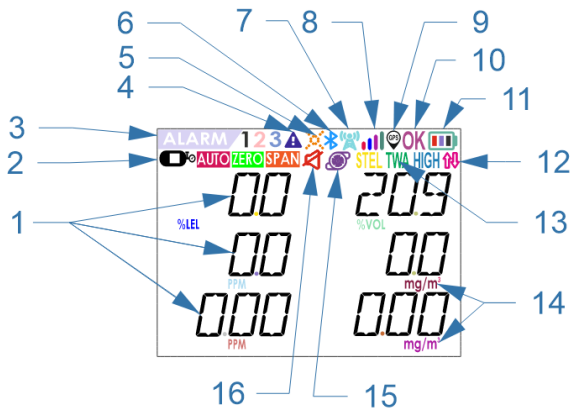
Газоанализатор имеет два типа высококонтрастных ЖК-дисплеев с широким углом обзора.



Дисплей тип 1.

На дисплее первого типа в режиме реального времени отображается:

- 1 – значение концентрации газа;
- 2 – индикатор калибровки нуля и диапазона;
- 3 – индикатор порогов 1, 2, 3;
- 4 - индикатор предупреждения об ошибках в работе прибора;
- 5 – индикатор беззвучного режима;
- 6 – индикатор статуса прибора;
- 7 – индикатор заряда аккумуляторной батареи;
- 8 – индикатор обмена данными с ПК;
- 9 – индикатор порогов HIGH, STEL, TWA;
- 10 – единицы измерения.



Дисплей тип 2.

На дисплее второго типа в режиме реального времени отображается:

- 1 – значение концентрации газа;
- 2 – индикатор калибровки нуля и диапазона;
- 3 – индикатор порогов 1, 2, 3;
- 4 – индикатор предупреждения об ошибках в работе прибора;
- 5 – индикатор работы лампы ФИД;
- 6 – индикатор работы модуля BLE;
- 7 – индикатор беспроводной передачи данных;
- 8 – индикатор уровня сигнала беспроводной передачи данных;
- 9 – индикатор работы модуля GPS;
- 10 – индикатор статуса прибора;
- 11 – индикатор заряда аккумуляторной батареи;
- 12 – индикатор обмена данными с ПК;
- 13 – индикатор порогов HIGH, STEL, TWA;
- 14 – единицы измерения;
- 15 – индикатор работы моторизированного насоса;
- 16 – индикатор беззвучного режима.

8 МАРКИРОВКА

Маркировка газоанализатора наносится на заднюю часть корпуса и содержит следующую информацию:

- наименование и товарный знак предприятия–изготовителя;
- модель газоанализатора;
- заводской номер газоанализатора;
- год выпуска;
- предупреждающие надписи;
- температуру эксплуатации;
- маркировка взрывозащиты;
- маркировку степени защиты по ГОСТ 14254-2015;
- номер сертификата соответствия ТР ТС и наименование сертифицирующего органа;
- знак утверждения типа средств измерений согласно Приказу №2905 от 28 августа 2020 года Министерства промышленности и торговли Российской Федерации;
- единый знак обращения продукции на рынке государств – членов таможенного союза;
- специальный знак взрывобезопасности по ТР ТС 012/2011;
- реквизиты предприятия - изготовителя.

9 МЕНЮ

9.1 Управление с помощью кнопки

Короткое нажатие – удержание кнопки до 2 секунд с последующим отпусканием.

Длинное нажатие кнопки – нажатие и удержание кнопки на время от 2 секунд и более.

☑ Для включения газоанализатора произвести длинное нажатие кнопки. Прибор автоматически выполнит тестирование и прогрев за время, не превышающее 90 сек.

☑ Для выключения газоанализатора произвести длинное нажатие кнопки до завершения обратного отсчета и отключения дисплея.

☑ Для входа в ИНФО дважды произвести короткое нажатие кнопки.

☑ Для входа в МЕНЮ произвести короткое, а потом длинное нажатие кнопки.

☑ Для перехода по строкам меню пользоваться коротким нажатием кнопки.

9.2 Основное меню

Пункта меню	Назначение
ИНФО	В данном разделе можно посмотреть: -включенные каналы и определяемые газы -калибровочные концентрации -значения Порог1, Порог2, Порог3 -ошибки работы прибора -значения HIGH, STEL, TWA, возможность обнуления значений -количество дней до калибровки
КАЛИБРОВКА НУЛЯ	Проведение калибровки нуля сенсоров (см.п. 15)
КАЛИБРОВКА ДИАПАЗОНА	Проведение калибровки диапазона сенсоров (см.п.15)

10 УСТРОЙСТВО ГАЗОАНАЛИЗАТОРА

Газоанализатор AVIS X4 PRO состоит из следующих основных компонентов:

1. Верх корпуса;
2. Фильтры сенсоров;
3. Сенсоры;
4. Основная плата;
5. Платы сенсоров;
6. Низ корпуса;
7. Аккумулятор;
8. Винт крепления клипсы;
9. Клипса;
10. Винты крепления корпуса.

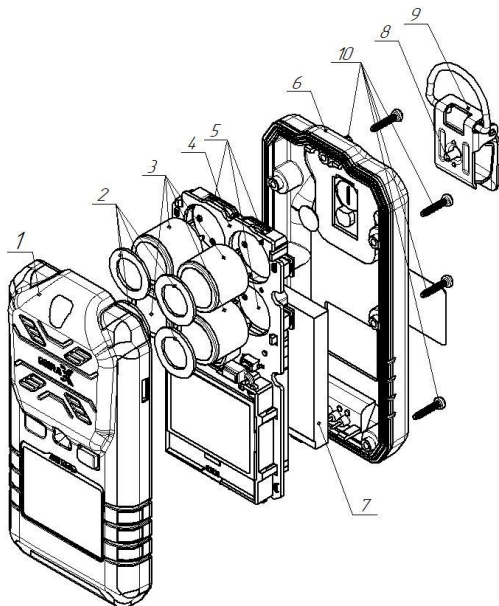


Рис.2 Устройство газоанализатора AVIS X4 PRO.

11 ТЕХНИЧЕСКИЕ ХАРАКТЕРИСТИКИ

Таблица 11.1. Технические характеристики.

Метрологические характеристики газоанализатора	Согласно приложению А
Пределы допускаемой дополнительной погрешности, вызванной изменением температуры окружающей среды на каждые 10 °С, в долях от предела основной погрешности	0,25
Время установления показаний $T_{0,9}$, с, не более ¹⁾ : - для инфракрасного сенсора - для термokatалитического сенсора - для электрохимического сенсора - для фотоионизационного сенсора - для полупроводникового сенсора	5 10 15 15 20
Принцип отбора пробы	Диффузионный
Время срабатывания пороговой сигнализации при измерении концентрации паров	15

углеводородов нефти и нефтепродуктов с, не более:	
Время срабатывания пороговой сигнализации при измерении концентрации кислорода с, не более:	15
Время срабатывания пороговой сигнализации при измерении концентрации сероводорода с, не более:	15
Габаритные размеры (ширина × длина × высота), мм, не более	62×125×50
Масса, г, не более	220
Условия эксплуатации:	
- температура окружающей среды, °С - атмосферное давление, кПа - относительная влажность воздуха, %	от минус 40 до плюс 60 от минус 55 до плюс 65 ²⁾ от 80 до 120 не более 98 (без конденсации влаги)
Напряжение питания от аккумуляторной батареи, В	3,7

Время непрерывной работы, ч, не менее ³⁾	20
Средняя наработка на отказ, ч, не менее	35000
Полный средний срок службы, лет, не менее	15
Взрывозащита	P0 Ex da ia I Ma X/0Ex da ia IIC T4 Ga X P0 Ex ia I Ma X/0Ex ia IIC T4 Ga X 0Ex ia IIC T4 Ga X
Степень защиты оболочки	IP 66/68
<p>1) - Может быть больше в зависимости от типа газа;</p> <p>2) - По дополнительному заказу;</p> <p>3) - При +20°C и кратковременном срабатывании порога сигнализации 1 раз в день.</p>	



В составе газоанализатора драгоценных материалов (драгоценных металлов и камней) не содержится.

Функциональные возможности газоанализатора:



Сигнализация →

В нормальном режиме работы, предупреждающая, аварийная (см. п. 12).



Звуковая сигнализация →

Пьезоизлучатель с интенсивностью звука 100 дБ на расстоянии 0,3м.

**Визуальная
сигнализация →**

Два красных светодиода по периметру.

Дисплей →

ЖК-дисплей.

Самодиагностика →

Осуществляется при включении и во время работы.

Калибровка →

Установка нуля и диапазона.

Сенсор →

Автоматическая калибровка нуля при включении (доп. функции).

Аккумулятор →

Сменный аккумулятор 3,7 В, емкость 1950 мА/ч

**Считывающее
устройство →**

Трансмиттер с USB кабелем для обмена данными с ПК.

12 СИГНАЛИЗАЦИЯ

12.1 Световая, звуковая и вибросигнализация газоанализатора

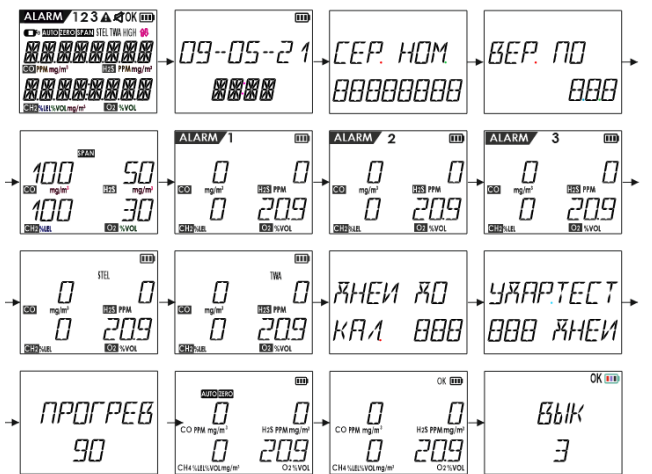
Событие	Световая сигнализация	Звуковая сигнализация	Вибросигнал
Включение	1 короткий красный и 1 длинный сигналы	1 короткий и 1 длинный сигнал	1 длинный сигнал
Выключение	1 длинный красных сигнал	1 длинный сигнал	-
Разряд батареи	2 коротких зеленых сигнала через 30 сек.	2 коротких сигнала через 30 сек.	1 длинный сигнал через 30 сек.
Превышение ПОРОГ1	2 коротких красных сигнала раз в 4 сек.	2 коротких сигнала раз в 4 сек.	2 коротких сигнала раз в 4 сек.
Превышение ПОРОГ2	3 коротких сигнала раз в 4 сек.	3 коротких сигнала раз в 4 сек.	3 коротких сигнала раз в 4 сек.
Превышение ПОРОГ3	4 коротких сигнала раз в 4 сек.	4 коротких сигнала раз в 4 сек.	4 коротких сигнала раз в 4 сек.

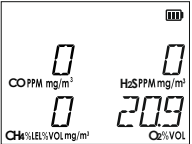

Неисправность общая	1 короткий сигнала раз в 4 сек.	-	-
Неисправность сенсора	1 коротких сигнала раз в 4 сек.	-	-
Превышение диапазона	5 коротких сигнала раз в 4 сек.	5 коротких сигнала раз в 4 сек.	5 коротких сигнала раз в 4 сек.
Превышение (TWA)	4 коротких сигнала раз в 4 сек.	4 коротких сигнала раз в 4 сек.	4 коротких сигнала раз в 4 сек.
Превышение (STEL)	4 коротких сигнала раз в 4 сек.	4 коротких сигнала раз в 4 сек.	4 коротких сигнала раз в 4 сек.
Обозначение длительности сигнала: короткий = 0,2 сек; длинный = 1 сек; пауза между сигналами = 0,2 сек.			

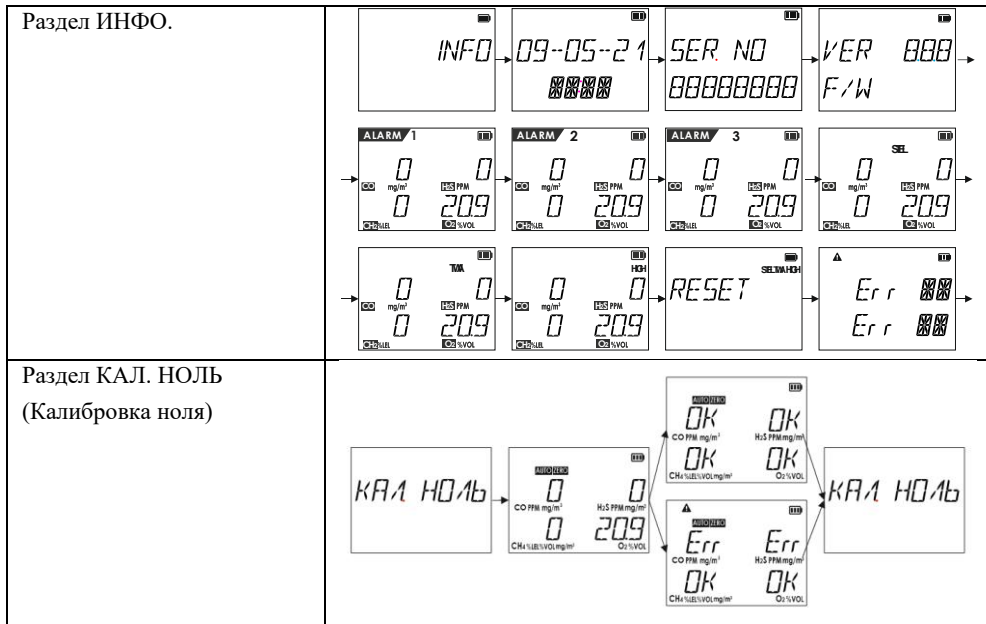
12.2 Индикация на дисплее AVIS X4 PRO

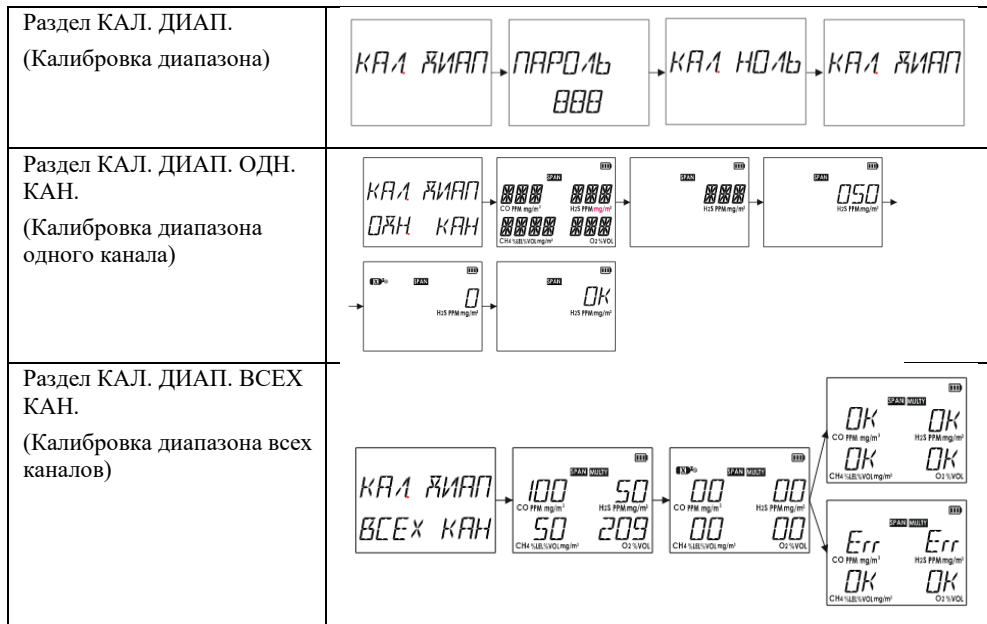
Включение, выключение прибора:

1. Отображение символов экрана;
2. Включенные каналы и измеряемые газы;
3. Пороги срабатывания;
4. Значения STEL, TWA;
5. Количество дней до калибровки;
6. Количество дней до проведения теста;
7. Автоматическая калибровка нуля;
8. Тест сенсора;
9. Результат проведения теста сенсора.



<p>Режим измерения.</p>	
<p>Разделы меню прибора.</p>	





14 ТРАНСМИТТЕР

Устройство трансмиттер поставляется по отдельному заказу. Для обмена данными с ПК необходимо использовать трансмиттер и программное обеспечение (ПО).

Функции, доступные с использованием трансмиттера:

- Чтение и запись параметров газоанализатора.
- Обновление прошивки AVIS X4 PRO.
- Сохранение конфигураций в файл.
- Загрузка конфигурации из файла.
- Сохранение заводской конфигурации в памяти прибора (для возможности возврата на заводские настройки, выполняется при выпуске с производства).
- Возврат на заводские настройки.
- Калибровка нуля и диапазона.
- Считывание и очистка архива.

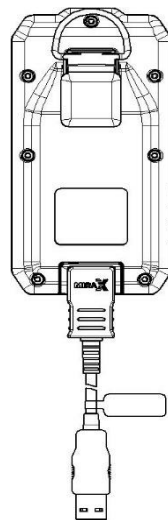


Рис.3 Трансмиттер

ПО и инструкция по использованию доступны на сайте: www.mirax-safety.com.



Если газоанализатор хранился или эксплуатировался при отрицательной температуре, необходимо перед подключением к ПК выдержать прибор при температуре от 0 до плюс 30 °С в течение 2 - 4ч.

15 КАЛИБРОВКА

15.1 Общие положения

Режим калибровки позволяет провести корректировку нулевых показаний и диапазона (чувствительности) газоанализаторов.

Выполнять калибровку только в безопасном месте при отсутствии опасных газов и содержании кислорода в атмосфере не выше 20,9%.



Проводить калибровку при температуре окружающей среды $20\pm 5^{\circ}\text{C}$.

Если газоанализатор хранился или эксплуатировался при отрицательной температуре, то перед началом калибровки выдержать прибор при температуре $20\pm 5^{\circ}\text{C}$. в течение 3 – 4 ч.

Корректировку нулевых показаний следует проводить при значениях температуры и относительной влажности окружающей среды, соответствующих условиям проведения измерений.

Калибровку диапазона проводить не реже 1 раза в 6 месяцев.

15.2 Алгоритм действий при калибровке прибора:

- Установить калибровочную насадку на прибор как показано на рис.4.
- Для калибровки нуля необходимо использовать ГСО-ПГС воздух, либо проводить калибровку в заведомо чистой атмосфере (см. п.15.3).

➤ Для калибровки диапазона необходимо использовать ГСО-ПГС определяемого компонента. Калибровочная концентрация указывается при включении прибора.

➤ Собрать схему в соответствии с рисунком, где:

1. Баллон с ГСО-ПГС,
2. Редуктор БКО-25-МГ,
3. ПВХ трубка 6х4 либо Ф-4,
4. Ротамерт РМ-А-0,063ГУЗ,
5. Газоанализатор AVIS X4 PRO с калибровочной насадкой*,
6. Трубка на сброс.

* по окончании процесса калибровки разобрать схему и снять калибровочную насадку с газоанализатора.

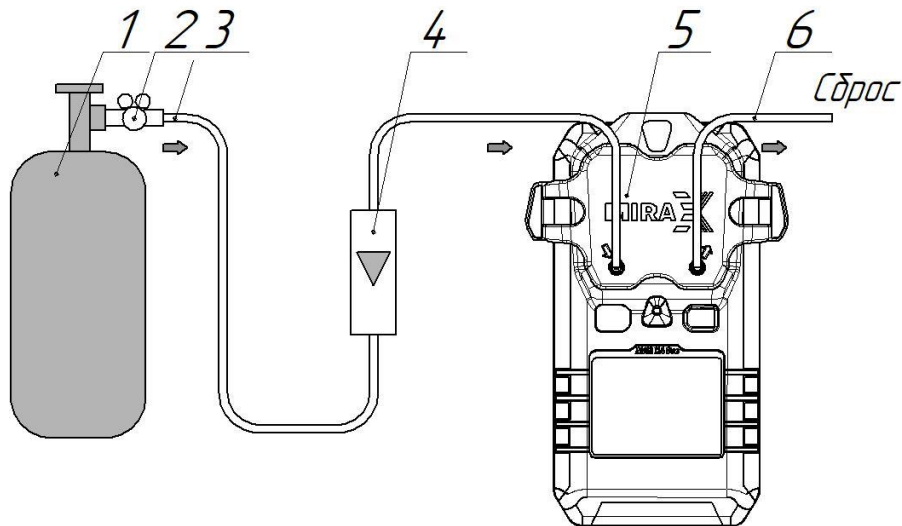


Рис.4 Схема подачи газа на газоанализатор.

Далее провести необходимую калибровку в соответствии с п.15.3-п.15.6.

15.3 Калибровка нуля по чистому воздуху

Корректировка нулевых показаний газоанализаторов по чистому воздуху должна проводиться периодически, при выполнении особо ответственных измерений – непосредственно перед измерением. Калибровку проводить по алгоритму согласно п. 15.4, в заведомо чистой атмосфере.

15.4 Алгоритм проведения калибровки нуля

Войти в режим калибровки с прибора. Для этого:

- Произвести короткое, а потом длинное нажатие кнопки - зайти в основное МЕНЮ;
- Выбрать пункт «КАЛ. НОЛЬ»;
- Начнет мигать иконка **AUTO ZERO**, идет калибровка нуля, текущее значение концентрации отображается на дисплее. Если значение ноль, то произвести короткое нажатие кнопки для сохранения данных. Для отмены произвести длинное нажатие кнопки.
- Если калибровка прошла успешно, на дисплее появится надпись ОК и автоматически или по короткому нажатию кнопки, произойдет переход в меню

калибровки нуля. При неуспешном – надпись Err, что означает ошибка калибровки. Коротким нажатием кнопки переходим в меню калибровки нуля.

- После трех неудачных попыток с надписью Err отобразится иконка

предупреждения .



15.5 Алгоритм проведения калибровки диапазона с использованием ГСО-ПГС


Войти в режим калибровки с прибора. Для этого:

- Произвести короткое, а потом длинное нажатие кнопки - зайти в основное МЕНЮ;

Выбрать пункт «КАЛ. ДИАП.». При заблокированном меню ввести пароль доступа. Коротким нажатием кнопки меняется цифра пароля, длинным нажатием меняется разряд. Далее выбрать «КАЛ. ДИАП. ОДН. КАН.

- » - калибровка одного канала или «КАЛ. ДИАП. ВСЕХ. КАН.» - калибровка всех каналов одновременно. При калибровке одного канала нужно выбрать необходимый канал и ввести значение концентрации. При калибровке всех каналов одновременно значение концентрации не меняется.;

- Подтвердить начало калибровки коротким нажатием, отобразится иконка   -калибровка диапазона;

- Подать ГСО-ПГС, дождаться стабилизации значения концентрации;
- Коротким нажатием подтвердить стабилизацию показаний.
- Если калибровка прошла успешно, на дисплее появится надпись ОК и автоматически или по короткому нажатию кнопки, произойдет переход в меню калибровки диапазона. При неуспешном прохождении отобразится надпись Err, что означает ошибку калибровки. При срабатывании ошибки калибровки короткое нажатие на кнопку инициирует повторное прохождения калибровки, а длинное нажатие производит возврат в меню калибровки диапазона.
 - После трех неудачных попыток с надписью Err отобразится иконка предупреждения .
 - При необходимости повторного прохождения калибровки необходимо произвести длинное нажатие кнопки. Короткое нажатие вернет в меню калибровки диапазона.
 - Закройте подачу ГСО-ПГС.

15.6 Алгоритм проведения калибровки диапазона сенсора кислорода

Калибровку диапазона сенсора кислорода проводить с помощью бескислородной смеси – чистого азота. Калибровка выполняется путем полного вытеснения кислорода.

16 ПОВЕРКА

- Газоанализаторы до ввода в эксплуатацию, а также после ремонта подлежат первичной поверке, при эксплуатации – периодической поверке.
- Интервал между поверками - 1 год.
- Перед проведением поверки газоанализатор необходимо откалибровать согласно п.15 настоящего РЭ.
- Поверку проводить согласно методики поверки.
- Газоанализаторы, удовлетворяющие требованиям методики поверки, признают годными к применению.

17 РЕМОНТ

Ремонт газоанализатора должен проводить только квалифицированный персонал, знающий правила ремонта взрывозащищенного электрооборудования, изучивший материальную часть, эксплуатационную документацию на газоанализатор, сдавший экзамены по технике безопасности и имеющий квалификационную группу по электробезопасности не ниже I.

17.1 Виды ремонта газоанализатора

В процессе эксплуатации газоанализатор подвергается текущему ремонту, осуществляемому эксплуатирующей организацией или предприятием-изготовителем.

Содержание работ по текущему ремонту:

- замена фильтра;
- замена сенсора;
- замена батареи;
- агрегатный вид ремонта с заменой комплектующих и печатных узлов осуществляется на предприятии-изготовителе или в аккредитованных изготовителем сервисных центрах.

17.2 Замена аккумулятора

- в составе газоанализатора используется аккумулятор 3,7 В.

- убедиться, что газоанализатор выключен;
- открутить (Рис. 2.) 6 винтов (9) в задней части корпуса (5) газоанализатора, отсоединить переднюю часть (1);
- извлечь аккумулятор (6) из корпуса, отсоединить разъем провода от ответной части разъема, установку нового аккумулятора произвести в обратной последовательности соблюдая правильное положение ключей разъемов.
- провести сборку газоанализатора в обратном порядке.
- утилизация аккумулятора производится согласно разделу 19.

17.3 Замена фильтров

- убедиться, что газоанализатор выключен;
- открутить 6 винтов (9) в задней части корпуса (5) газоанализатора, отсоединить переднюю часть (1);
- заменить фильтры (2);
- провести сборку газоанализатора в обратном порядке.

17.4 Замена сенсора

Замена сенсора потребителем допускается только после окончания гарантийного срока эксплуатации газоанализатора. В остальных случаях

замена сенсора производится на предприятии-изготовителе или в аккредитованных изготовителем сервисных центрах.

Для замены сенсора необходимо:

- убедиться, что газоанализатор выключен;
- открутить 6 винтов (9) в задней части корпуса газоанализатора, отсоединить верхнюю часть (1);
- снять сенсор (3), отсоединив его от платы;
- установить новый сенсор;
- провести сборку газоанализатора в обратном порядке, проследив, что фильтр сенсора остался на своем месте в гнезде верхней части корпуса;
- включить газоанализатор, откорректировать нулевые показания и чувствительность газоанализатора с помощью операции «калибровка нуля и калибровка диапазона» (см. п. 15).



После замены сенсора необходимо произвести первичную поверку газоанализатора.

18 ГАРАНТИЙНЫЕ ОБЯЗАТЕЛЬСТВА И СВЕДЕНИЯ О РЕКЛАМАЦИЯХ

◀ Изготовитель гарантирует соответствие газоанализатора требованиям технических условий и конструкторской документации при соблюдении потребителем условий эксплуатации.

◀ Гарантийный срок 24 месяцев с момента продажи газоанализатора. Гарантия на установленные сенсоры – 12 месяцев.

◀ В случае устранения неисправностей газоанализатора (по рекламации) гарантийный срок продлевается на время, в течение которого газоанализатор не использовался из-за обнаруженных неисправностей.

◀ При обнаружении неисправностей и дефектов, возникших в период гарантийного срока, потребителем составляется акт с указанием неисправности или дефекта. Газоанализатор с паспортом и актом возвращается на предприятие - изготовитель.

◀ Акт о неисправности оборудования должен быть технически обоснованным с указанием наименования изделия, его номера, даты выпуска, характера дефекта и возможных причин его возникновения.

◀ Предприятие-изготовитель не принимает гарантийных претензий в следующих случаях:

- истек гарантийный срок;

- отсутствия паспорта на газоанализатор;
- нарушений условий эксплуатации;
- механических повреждений газоанализатора;
- изделие подвергалось ремонту, переделке или модернизации со стороны специалистов, не уполномоченных предприятием-изготовителем;
- дефект стал результатом неправильного использования изделия, включая повреждения, вызванные подключением изделия к источникам питания, не соответствующим стандартам параметров питающих сетей и других подобных внешних факторов;
- дефект вызван действием непреодолимых сил (в том числе высоковольтных разрядов и молний), несчастным случаем, умышленными или неосторожными действиями потребителя или третьих лиц.

Адрес предприятия-изготовителя:

**Россия, 617764, Пермский край, г. Чайковский,
ул. Ленина, дом 61А, офис 501.**

ООО «Миракс».

19 УТИЛИЗАЦИЯ


Этот символ (перечеркнутый бак для отходов) указывает что, данный прибор, аккумулятор и электрохимические сенсоры, нельзя утилизировать **вместе с бытовыми отходами.**

Использованный аккумулятор или электрохимический сенсор подлежит утилизации сертифицированным переработчиком отходов или сборщиком опасных материалов. Для надлежащей утилизации прибора, после окончания срока службы, обратитесь в организацию по утилизации специализированного оборудования.



ПРИЛОЖЕНИЕ А. НЕИСПРАВНОСТИ

Самодиагностика газоанализатора AVIS X4 PRO позволяет обнаружить неисправности, представленные в кратком перечне кодов ошибок.

В случае возникновения неисправности на главном экране отображается знак , а в подменю «СТАТУС ПРИБОРА» отображается код текущей ошибки.

Для принудительной диагностики прибора следует проверить возможные неисправности AVIS X4 PRO, которые отображаются в подменю «СТАТУС ПРИБОРА». Здесь можно увидеть код ошибки, состоящий из буквы и цифры, и принять меры по ее устранению, см. Таблица Б1.

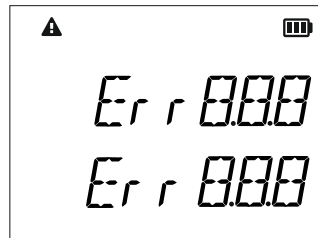


Таблица А1. Краткий перечень кодов ошибок.

КОД НА ПРИБОРЕ	КОД в ПО	ОШИБКА	ДЕЙСТВИЯ ПО УСТРАНЕНИЮ
06	E06	Неисправность сенсора или его отсутствие	Произведите включение и выключение прибора. Убедитесь, что сенсор установлен.
73	F73	Неисправность газоанализатора	Обратитесь в техническую поддержку предприятия-изготовителя.

ПРИЛОЖЕНИЕ Б. ПРЕДУПРЕЖДЕНИЯ И ТРЕВОГА


В случае предупреждений на главном экране отображается иконка , а в подменю «СТАТУС ПРИБОРА» отображается код текущего предупреждения, см. Таблица В1.

Таблица В1. Краткий перечень кодов предупреждений.

КОД НА ПРИБОРЕ	КОД в ПО	ПРЕДУПРЕЖДЕНИЕ	ДЕЙСТВИЯ ПО УСТРАНЕНИЮ
07	W07	Ошибка при калибровке диапазона	Провести калибровку сенсора
08	W08	Необходимость проведения периодической калибровки	Провести калибровку сенсора
72	W72	Критично низкий заряд аккумулятора	Произвести замену батареи

В случае тревоги на главном экране отображается иконка **ALARM**, а в подменю «СТАТУС ПРИБОРА» отображается код текущей тревоги, см. Таблица Б2.

Таблица Б2. Краткий перечень кодов тревоги.

КОД НА ПРИБОРЕ	КОД в ПО	ПРЕДУПРЕЖДЕНИЕ
00	A00	Превышение порог 1
01	A01	Превышение порог 2
02	A02	Превышение порог 3
03	A03	Превышение порог STEL
04	A04	Превышение порог TWA
05	A05	Превышение диапазона

ПРИЛОЖЕНИЕ В. РУЧНОЙ НАСОС

Ручной насос – устройство, предназначенное для принудительного отбора и подачи анализируемой газовой смеси из удаленных и труднодоступных мест на вход газоанализатора AVIS X4 PRO, работающего в диффузионном режиме.

Комплект поставки ручного насоса:

- 1 - Мех резиновый - 1 шт;
- 2 - Трубка силиконовая 6x4 - 10 м;
- 3 - Зонд телескопический - 1шт;
- 4 - Фильтр.

Анализируемая газовая смесь накачивается мехом резиновым, проходит по пневматической магистрали (трубке) и через фильтр подается на вход газоанализатора. Для удобства отбора анализируемой газовой смеси из удаленных и труднодоступных мест применяется зонд телескопический.

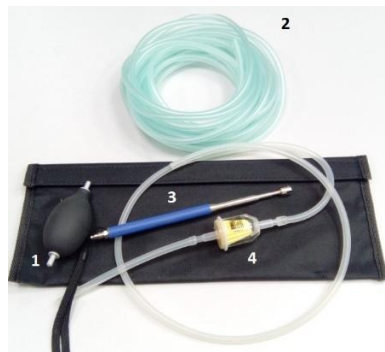


Рис. 5. Ручной насос

Алгоритм работы

➤ Последовательность соединения ручного насоса с газоанализатором должна быть в строгом соответствии с Рис. 6. Радиус изгиба пневматической магистрали должен быть не менее 20 мм.

➤ Так как мех резиновый не имеет маркировки с направлением подачи газовой смеси, то определить направление можно сжатием меха резинового. Со стороны забора пробы мех должен всасывать пробу, а со стороны газоанализатора - выдувать набранную пробу.

➤ Для измерения концентрации газовой смеси необходимо поместить телескопический зонд в место пробоотбора и произвести не менее 60 сжатий мехом в течение не менее 1 минуты. Зафиксировать максимальные показания газоанализатора.

➤ По окончании измерений продуть пробоотборную трубку чистым воздухом, для чего произвести не менее 50 сжатий.



При работе с ручным насосом не допускается попадания жидкости в пневматическую магистраль!

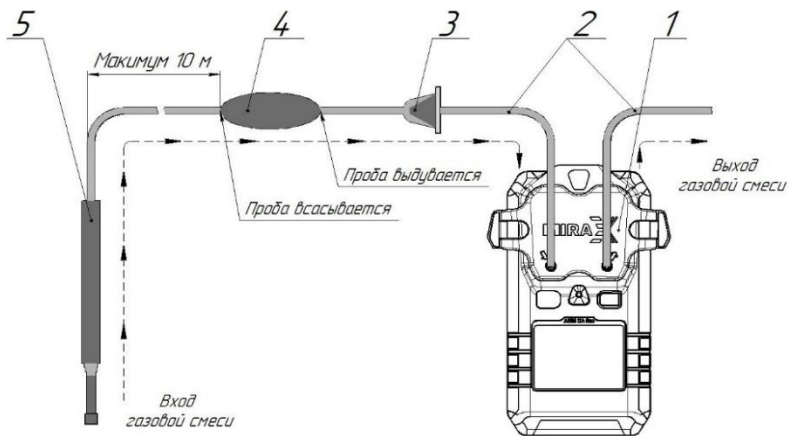


Рис. 6. Схема соединения ручного насоса и газоанализатора.
 1- Газоанализатор AVIS X4 PRO с калибровочной насадкой; 2 - Трубка силиконовая 6x4 - 10 м; 3- Фильтр; 4 - Мех резиновый; 5 - Зонд телескопический.

ПРИЛОЖЕНИЕ Г. МОТОРИЗИРОВАННЫЙ НАСОС

Моторизированный насос – устройство, предназначенное для принудительного отбора и подачи анализируемой газовой смеси из удаленных и труднодоступных мест на вход газоанализатора AVIS X4 PRO, работающего в диффузионном режиме.

Комплект поставки насоса:

1. Насос пробоотборный
2. Пробоотборная трубка
3. Комплект фильтров и уплотнительных колец
4. Адаптер зарядного устройства
5. Жгут USB для зарядного устройства
6. Шланг силиконовый 1,2 метра
7. Паспорт
8. Руководство по эксплуатации
9. Упаковка.

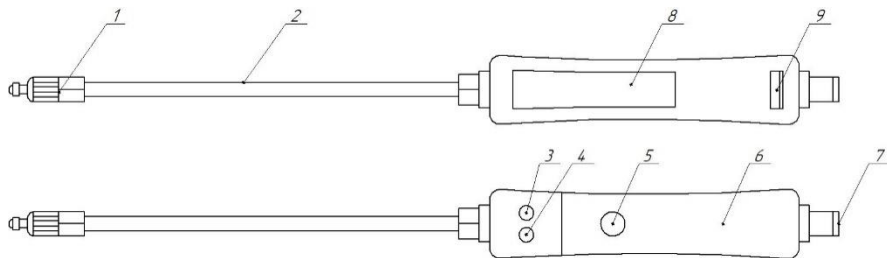


Рис. 7. Моторизированный насос:

1-фильтр; 2-пробоотборный зонд; 3-индикатор зарядки; 4-индикатор состояния; 5-кнопка включения/выключения; 6-корпус; 7-адаптер; 8-шильд; 9-USB-зарядка.

Алгоритм выполнения измерений с пробоотборным зондом:

1. Включить газоанализатор, дождаться окончания прогрева.
2. Если газоанализатор хранился при отрицательной температуре, то перед включением выдержать прибор при температуре от 0 до плюс 30°C в течение 2 - 4ч.
3. Если активирована функция автокалибровки нуля сенсоров, выполнить процедуру в заведомо чистой атмосфере или воспользоваться ГСО-ПГС воздух.

4. Провести проверку работоспособности, при необходимости согласно п.13.
5. Присоединить калибровочную насадку.
6. Для подготовки пробоотборного насоса к работе установить на фильтр резиновую прокладку, входящую в комплект поставки.
7. Навернуть фильтр на насос, не прилагая усилий.
8. Присоединить пробоотборный зонд к калибровочной насадке газонализатора через трубку 6/4мм.
9. Для включения/отключения насоса нажать и удерживать 2 секунды кнопку ВКЛ. При включении загорятся светодиоды контроля зарядки аккумуляторной батареи и начнет работать насос.
10. Произвести измерения в потенциальных местах утечек газа при помощи зонда.

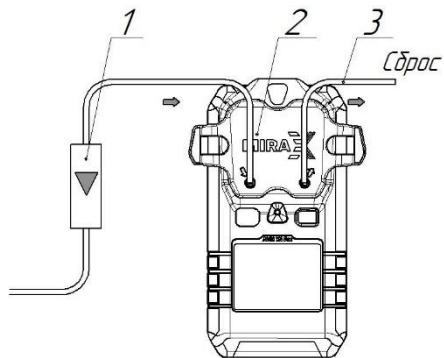


Рис. 8. Схема соединения моторизированного насоса и газоанализатора.
1- Насос; 2 – Калибровочная насадка; 3– Сброс

ЕВРАЗИЙСКИЙ ЭКОНОМИЧЕСКИЙ СОЮЗ

СЕРТИФИКАТ СООТВЕТСТВИЯ

№ ЕАЭС RU-CU.11A91.B.00321722



Серия **RU** № **0401064**

ОРГАН ПО СЕРТИФИКАЦИИ Орган по сертификации продукции Общества с ограниченной ответственностью Сертификационный центр «ЭНДЬЮРЕНС», Место нахождения (адрес юридического лица) и адрес места осуществления деятельности: 115114, Россия, город Москва, 2-й Палевский проезд, дом 5, строение 1, этаж 5, помещение VII, комната 11, Регистрационный номер аттестата аккредитации КАРУ.1111A91, дата регистрации аттестата аккредитации 23.11.2018, номер телефона: +7 (495) 799-07-93; адрес электронной почты: info@enscibe.com

ЗАЯВИТЕЛЬ Общество с ограниченной ответственностью «Миракс», Место нахождения (адрес юридического лица) и адрес места осуществления деятельности: 617764, Россия, Пермский край, город Чайковский, улица Ленина, дом 61А, офис 501. Основной государственный регистрационный номер: 11559230060633. Номер телефона: +73422598855, адрес электронной почты: info@mirax-safety.com

ИЗГОТОВИТЕЛЬ Общество с ограниченной ответственностью «Миракс», Место нахождения (адрес юридического лица): 617764, Россия, Пермский край, город Чайковский, улица Ленина, дом 61А, офис 501; Адрес места осуществления деятельности по изготовлению продукции: 117105, Россия, город Москва, Негорный проезд, дом 7, строение 5.

ПРОДУКЦИЯ Газоанализатор портативные AVIS, модификации AVIS X1, AVIS X1 Pro, AVIS X4, AVIS X4 Pro, AVIS X5 Pro.
Продукция изготовлена в соответствии с техническими условиями ТУ 26.51.53-003-24060426-2022 "Газоанализаторы портативные AVIS".
Серийный выпуск.

КОД ТН ВЭД ЕАЭС 9027 10 100 0

СООТВЕТСТВУЕТ ТРЕБОВАНИЯМ Технического регламента Таможенного союза ТР ТС 012/2011 "О безопасности оборудования для работы во взрывоопасных средах".

СЕРТИФИКАТ СООТВЕТСТВИЯ ВЫДАН НА ОСНОВАНИИ Протокола испытаний № А0253.1.СТ/22 от 16.12.2022 Испытательный центр промышленной продукции Федерального государственного унитарного предприятия "Российский федеральный аграрный научный центр - Всероссийский научно-исследовательский институт экспериментальной фитопатологии" (ФГБУП "ФРИЯ-ВНИИФОР"), аттестат аккредитации № RA.RU.21ME17; Акта о результатах анализа состояния производства № 0166-ССА от 01.12.2022; документов предоставленных заявителем в качестве доказательства соответствия требованиям ТР ТС 012/2011; результатов испытаний в качестве РУСТ 413412.002РЭ, РУСТ 413412.003РЭ, РУСТ 413412.004РЭ, РУСТ 413412.005РЭ, комплексы конструкторской документации РУСТ 413412.001, РУСТ 413412.002, РУСТ 413412.003, РУСТ 413412.004, РУСТ 413412.005.
Схема сертификации 1с.

ДОПОЛНИТЕЛЬНАЯ ИНФОРМАЦИЯ Страницы в результате применения которых на добровольной основе обеспечивается соблюдение требований технического регламента, указаны в Приложении (бланк № 0920738). Условия и сроки хранения указаны в эксплуатационной документации изготовителя. Наименьший срок службы - 20 лет. Описание конструкции и средства обеспечения безопасности, а также иные информационные аккредитационные документы, указанные в Приложении (бланк № 0920739, № 0920740).

СРОК ДЕЙСТВИЯ С 23.12.2022 **ПО** 22.12.2024

ВКЛЮЧИТЕЛЬНО

Руководитель (подпись/подпись)
(лицо) органа по сертификации
Эксперт (эксперт-эксперт)
(эксперт/эксперт-эксперт)



Нерсиско Александр Юрьевич
(И.О.И.)
Брызга Евгений Олегович
(И.О.И.)

ЕВРАЗИЙСКИЙ ЭКОНОМИЧЕСКИЙ СОЮЗ

ПРИЛОЖЕНИЕ

лист 1

К СЕРТИФИКАТУ СООТВЕТСТВИЯ № ЕАЭС RU С-RU.П1.091.В.00321/22

Серия RU № 0920738

Ссылки на стандарты, примененных на добровольной основе для соблюдения требований технического регламента Таможенного союза ТР ТС 012/2011 "О безопасности оборудования для работы во взрывоопасных средах"

Обозначение стандартов	Наименование стандартов
ГОСТ 31610.0-2014 (IEC 60079-0:2011)	Взрывоопасные среды. Часть 0. Оборудование. Общие требования.
ГОСТ ВЕС 60079-1-2013	Взрывоопасные среды. Часть 1. Оборудование с видом взрывозащиты "взрывонепроницаемые оболочки" "d"
ГОСТ 31610.11-2014 (IEC 60079-11:2011)	Взрывоопасные среды. Часть 11. Оборудование с видом взрывозащиты "взрывобезопасная электрическая цепь, r"



Руководитель (уполномоченное лицо) органа по сертификации
Эксперт (эксперт-аудитор)
(эксперт (эксперты-аудиторы))

Зубрей Александр Юрьевич
(И.П.О.)
Зубрей Евгений Олегович
(И.П.О.)

ПРИЛОЖЕНИЕ

лист 2
К СЕРТИФИКАТУ СООТВЕТСТВИЯ № ЕАЭС RU С-RU.НA91.В.00331/22
Серия **RU** № **0920739**

1. НАЗНАЧЕНИЕ И ОБЛАСТЬ ПРИМЕНЕНИЯ

Газоанализаторы портативные АВИС, модификации АВИС Х1, АВИС Х4, АВИС Х4 Pro, АВИС Х5 Pro (далее – газоанализаторы) предназначены для измерения относительной доли или массовой концентрации горючих газов и паров горючих жидкостей (в том числе газов, образующихся в результате испарения горючих жидкостей) в воздухе как воздуха, керосина, бензина, дизельного топлива) топочных газов до взрывоопасных концентраций и предельно допустимых концентраций в воздухе рабочей зоны в воздухе пресудорожной вентиляции и при наличии установленных пороговых значений.

Область применения – подстанции выработки шахт и их насосные створках, опасные по радиации газу и (или) горючей пыли в соответствии с проекцией маркировки взрывозащиты, а также взрывоопасные зоны помещений и наружных установок, в соответствии с проекцией маркировки взрывозащиты, требующими ГОСТ ИСО 60794-14:2013 и отраслевых Правил безопасности, для автоматизации применения датчиков обнаружения во взрывоопасных зонах.

2. ОСНОВНЫЕ ТЕХНИЧЕСКИЕ ДАННЫЕ

2.1. Основные технические характеристики газоанализатора приведены в Таблице 2.1.

Таблица 2.1	
Наименование параметра	Значение
Подчеркнутая по ГОСТ 31610(05-2014 (ИСО 60794-02:2013) - АВИС Х1	РО Ex ia I Ma X / 0 Ex ia I BC T4 Ga X
- АВИС Х1 Pro, АВИС Х4, АВИС Х4 Pro, АВИС Х5 Pro (в зависимости от присоединяемого сенсора)	РО Ex da I Ma X / 0 Ex da I BC T4 Ga X РО Ex ia I Ma X / 0 Ex ia I BC T4 Ga X 0 Ex ia I BC T4 Ga X
Источники питания АВИС Х1 - аккумулятор (тип) - модель	тип F (I-I-S-C-K-D) ERI4033H1-L1-D
Источники питания АВИС Х1 Pro, АВИС Х4, АВИС Х4 Pro, АВИС Х5 Pro - номинальное напряжение, В - модель - аккумуляторный блок (тип)	3,6 Li-Pb GRP70D948
Степень защиты от внешних воздействий, обеспечиваемая оболочкой по ГОСТ 14254-2015 (ИСО 60529:2013)	3,7
Диапазон температур окружающей среды при эксплуатации, °С	ИР66.ИР68 от минус 40 до плюс 60 от минус 55 до плюс 65

3. ОПИСАНИЕ КОНСТРУКЦИИ И СРЕДСТВ ОБЕСПЕЧЕНИЯ ВЗРЫВОЗАЩИТЫ

3.1. Описание конструкции

Газоанализаторы портативные АВИС, модификации АВИС Х1, АВИС Х4, АВИС Х4 Pro, АВИС Х5 Pro состоят из корпуса, изготовленного из полимерного материала со слоем из термостойкого эластомера. Внутри корпуса изделия устанавливается плата с элементами электронной схемы изделия, сенсоры, фильтры сенсоров, элементы питания, дисплей. Изделие оснащается ЖК-дисплеем, кнопками управления, звуковой и световой сигнализацией.

3.2. Описание средств обеспечения взрывозащиты
Взрывоопасность газоанализаторов обеспечивается путем взрывозащиты "термостойкого эластомера" "G" по ГОСТ ВЕС 60079-1:2013, "коробочная" взрывозащита "G" по ГОСТ ВЕС 60079-2:2013 (ИСО 60079-0:2014) и ГОСТ ВЕС 60079-14:2013 (ИСО 60079-14:2011), а также выполнением конструкции в соответствии с ГОСТ 31610(05-2014 (ИСО 60794-02:2013)).

4. СПЕЦИАЛЬНЫЕ УСЛОВИЯ ПРИМЕНЕНИЯ «А»

Знак «А» в маркировке взрывозащиты газоанализаторов указывает на специальные условия применения, заключающиеся в следующем:

- данные условия питания допускаются только для взрывоопасных зон
- необходимо использовать только лицензия «А»
- зарядка аккумулятора питания допускается только вне взрывоопасных зон

Руководитель (уполномоченное лицо) органа по сертификации
Эксперт (эксперт-аудитор)
(эксперт (эксперты-аудиторы))



Ирришко Александр Юрьевич
(и.о.)
Зубов Евгений Олегович
(и.о.)

ЕВРАЗИЙСКИЙ ЭКОНОМИЧЕСКИЙ СОЮЗ

ПРИЛОЖЕНИЕ

лист 3

К СЕРТИФИКАТУ СООТВЕТСТВИЯ № ЕАЭС RU.C-RU.NA91.B.00321/22

Серия RU № 0920740

4. МАРКИРОВКА

- Маркировка на газоанализатор, должна включать следующие данные:
- наименование предприятия-изготовителя или его зарегистрированной торговой марки;
 - ЕАЭС-маркировку;
 - дату выпуска и перчаточный номер изделия по системе маркировки предприятия-изготовителя;
 - наименование органа по сертификации соответствия;
 - наименование технического регламента Таможенного союза, утвержденного Решением Комиссии Таможенного союза от 18.07.2011 № 711, при условии соответствия требованиям всех Технических Регламентов Таможенного союза и Технических регламентов ЕАЭС, действие которых распространяется на заявленное оборудование;

- специальный знак соответствия «ЕАЭС», согласно Приложению 2 Технического регламента Таможенного союза 012/2011 «О безопасности оборудования для работы во взрывоопасных средах»;
- логотип тестированного оборудования фирмы при регистрации;
- другие данные, которые должны быть указаны в технической документации.

Высшее в иерархии и техническую документацию изделий, входящих на показатели соответствия оборудования, должны быть согласованы с ООО СЦ «ЭНДВЮРЕНС».



Руководитель (уполномоченное
лицо) органа по сертификации
Эксперт (эксперт-аудитор)
(эксперт (эксперты-аудиторы))



Ивченко Александр Юрьевич
(и.д.д.)
Бурев Евгений Олегович
(и.д.д.)



ЕВРАЗИЙСКИЙ ЭКОНОМИЧЕСКИЙ СОЮЗ ДЕКЛАРАЦИЯ О СООТВЕТСТВИИ



Заявитель: ОБЩЕСТВО С ОГРАНИЧЕННОЙ ОТВЕТСТВЕННОСТЬЮ "МИРАКС"
Место нахождения (адрес юридического лица): 617764, Россия, Пермский край,
городской округ Чайковский, город Чайковский, улица Ленина, дом 61А, офис 501
Адрес места осуществления деятельности: 117105, Россия, город Москва, проезд
Нагорный, дом 7, строение 5

Основной государственный регистрационный номер 1135920000633.
Телефон: +73422598833 Адрес электронной почты: info@mirax-safety.com
и лице Генерального директора Шашова Антоны Андреевича

заявляет, что Генерализаторы портативные серии AVIS.

Изготовитель: ОБЩЕСТВО С ОГРАНИЧЕННОЙ ОТВЕТСТВЕННОСТЬЮ "МИРАКС"

Место нахождения (адрес юридического лица): 617764, Россия, Пермский край, городской округ
Чайковский, город Чайковский, улица Ленина, дом 61А, офис 501

Адрес места осуществления деятельности по изготовлению продукции: 117105, Россия, город Москва,
проезд Нагорный, дом 7, строение 5
Продукция изготовлена в соответствии с ТУ 26.51.53-003-24060426-2022 «Генерализаторы портативные
AVIS».

Код (коды) ТН ВЭД ЕАЭС: 9027101000

Серийный выпуск

соответствует **Требованиям**

Технического регламента Таможенного союза "Электромагнитная совместимость технических средств"
(ТР ТС 020:2011)

Декларация о соответствии принята на основании

Протокола испытаний № 043-02-23-В1 от 07.02.2023 года, выданного Испытательной лабораторией
"Вольтекс" Общества с ограниченной ответственностью "ПрофНадзор" (Совместельство о признании
компетентности РОСС RU.31485.04.0000.121)

Руководства по эксплуатации паспорту

Схемы декларирования соответствия: 1д

Дополнительная информация

ГОСТ 30969-2002 (МЭК 61326-1:1997) "Совместимость технических средств электромагнитная.
Электромагнитное оборудование для измерения, управления и лабораторного применения. Требования и
методы испытаний" (раздел 4, подразделы 6.2, 6.5 и 7.2). Условия хранения продукции в соответствии с
требованиями ГОСТ Р 31-30-09. Срок хранения (службы, годности) указан в прилагаемой к продукции
эксплуатационной документации.

Декларация о соответствии действительна с даты регистрации по 08.02.2028 включительно.

(подпись)

Шашов Антон Андреевич

(оригинал заверен)

Регистрационный номер декларации о соответствии: ЕАЭС N RU.Д.РУ.РА.01.В.71022/23

Дата регистрации декларации о соответствии: 09.02.2023



